

YL399

特点 PRODUCT FEATURES

- 具有一组常开、一组转换两种触点形式。
- 2.8mm的插入式引出脚。
- 环境温度范围：-40°C ~ +125°C。

典型应用 TYPICAL APPLICATIONS

- 照明灯/大灯/雾灯控制
- 电喷系统、喇叭控制
- A/C压缩离合器控制



触点负载 CONTACT DATA

型号 Model	YL399	
额定负载(阻性) Rated load	普通型 NO: 30A 14VDC NC: 20A 14VDC	加强型 NO:35A 14VDC
最大切换电流 Max.Switching Current	30A	35A
最大切换电压 Max.Switching Voltage	30VDC	30VDC
最大切换功率 Max.Switching Power	420W	490W

性能参数 GENERAL DATA

触点材料 Contact material	银合金	
接触电阻 Contact resistance	100mΩ Max.	
吸合时间 Operate Time	10msec. Max.	
释放时间 Release time	10msec. Max.	
绝缘电阻 Insulation resistance	100MΩ Min.(DC500V)	
介质耐压 Dielectric strength	触点与触点间 Between coil & contacts	AC 500V, 50/60Hz 1min.
	触点与线圈间 Between open contacts	AC 500V, 50/60Hz 1min.
抗振动 Humidity	稳定工作 Functional	10 ~ 55Hz, 双振幅 1.5 mm
	损坏极限 Destructive	10 ~ 55Hz, 双振幅 1.5 mm
抗冲击 Shock Resistance	稳定工作 Functional	100G Min.
	损坏极限 Destructive	10G Min.
寿命 Life	机械寿命 Electrical Life	10,000,000 次 (10,800次/小时)
	电气寿命 Mechanical Life	100,000 次(600次/小时)
环境温度 Temperature Range	-40°C ~ +125°C(不结冰)	
重量 Weight	约19.6g	

YL399

线圈参数 (at 20°C) COIL DATE

Nominal Voltage 额定电压 (VDC)	Rated current 额定电流(mA) ±10%(Ω)	Coil Resistance 线圈阻值 ±10%(Ω)	Parallel resistance 并联电阻 (Ω)	Equivalent resistance 等效电阻 (Ω)	Operate Voltage 吸合电压 (Max.)	Release Voltage 释放电压 (Min.)	Max. permissible voltage 最大允许 电压	Coil power 线圈功率 (W)
12	110.09	110	-	-	额定电压 的70% Rated voltage of 70%	额定电压 的10% Rated voltage of 10%	额定电压 的150% Rated voltage of 150%	1.3
24	54.55	440	-	-				1.5
12	126.72	110	680	94.7	额定电压 的70% Rated voltage of 70%	额定电压 的10% Rated voltage of 10%	额定电压 的150% Rated voltage of 150%	1.3
24	63.44	440	2,700	378.3				1.5

订货标记 ORDERING INFORMATION

YL399

-C

12VDC

-R

-XX

产品型号
Type

YL399

触点形式
Contact Form

C-转换, A-常开

线圈规格
Coil Specification

12VDC, 24VDC

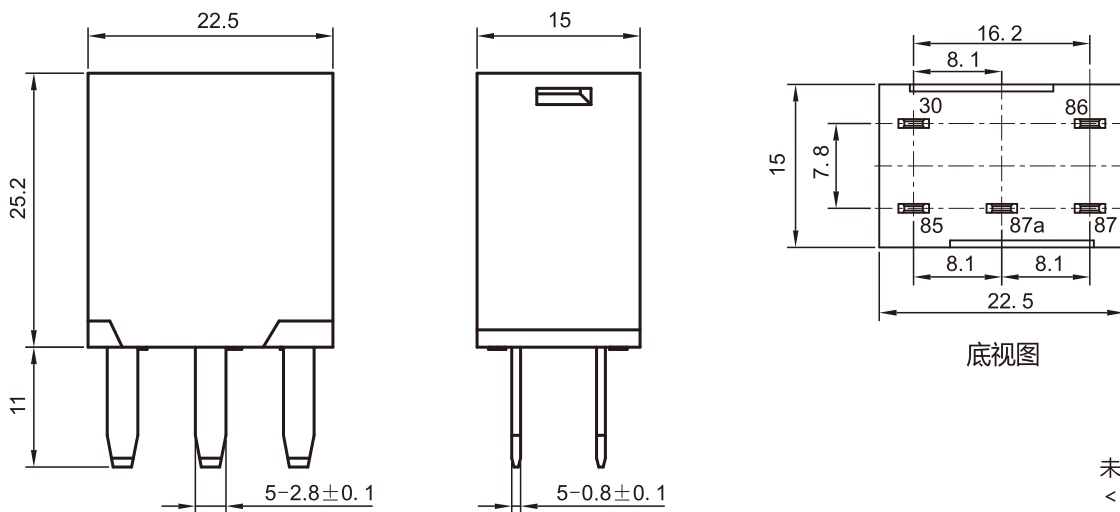
配件形式
Accessory Type

无-不带电阻, R-带电阻
D1-带二极管(见接线图), D2-带二极管(见接线图)

特殊参数或特殊要求

Special Parameters Or Special Requirements

外形尺寸、接线图 OUTLINE DIMENSIONS, WIRING DIAGRAM



未标注尺寸公差:
< 1mm : ±0.2mm
1~5mm : ±0.3mm
> 5mm : ±0.4mm

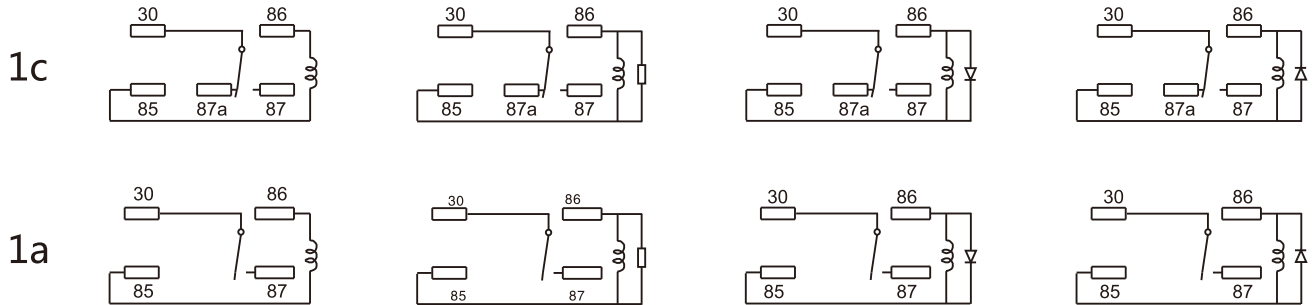
YL399

标准型

带电阻型

带二极管型 (D2)

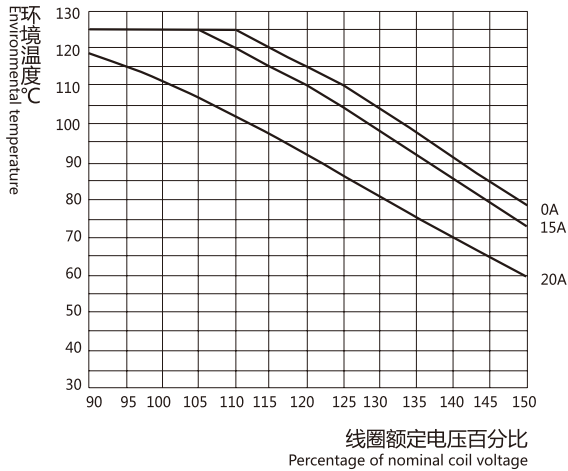
带二极管型 (D1)



接线图 (底视图)

性能曲线图 REFERENCE DATA

线圈连续通电电压范围
COIL CONTINUOUS POWER VOLTAGE RANGE



允许最大负载范围
MAX. ALLOWABLE LOAD RANGE

