

YL220

特点 PRODUCT FEATURES

- 体积小、重量轻、负载功率大;
- 安装方式多、多组切换安装方式多、多组切换;
- 结构合理、具强大防震与抗振动能力;

典型应用 TYPICAL APPLICATIONS

- 自动化设备、通讯设备
- 家用电器、智能家居
- 机械电气设施



触点负载 CONTACT DATA

型号 Model	YL220
额定负载(阻性) Rated load	10A/250VAC,28VDC
最大切换电流 Max.Switching Current	10A
最大切换电压 Max.Switching Voltage	250VAC 28VDC
最大切换功率 Max.Switching Power	2500VA 280W

性能参数 GENERAL DATA

触点材料 Contact material	Silver Alloy	
接触电阻 Contact resistance	100mΩ Max.	
吸合时间 Operate Time	25msec. Max.	
释放时间 Release time	25msec. Max.	
绝缘电阻 Insulation resistance	500MΩ Min.(DC500V)	
介质耐压 Dielectric strength	触点与触点间 Between open contacts	1000VAC 50/60Hz 1min
	触点与线圈间 Between coil & contacts	1500VAC 50/60Hz 1min
	触点组间 Between contact sets	1500VAC 50/60Hz 1min
抗振动 Humidity	稳定性 Functional	10~55Hz, 双振幅 1.5 mm
	强度 Destructive	10~55Hz, 双振幅 1.5 mm
抗冲击 Shock Resistance	稳定性 Functional	10G Min.
	强度 Destructive	100G Min.
寿命 Life	机械寿命 Mechanical Life	10,000,000 次 (10,800次/小时)
	电气寿命 Electrical Life	100,000 次(600次/小时)
环境温度 Temperature Range	-40°C~+70°C	
重量 Weight	约37g	
安规认证 Safety Standard	ccc	

YL220

线圈参数 (at 20°C) COIL DATE

额定电压 Nominal Voltage (VDC)	线圈阻值 Coil Resistance at 20°C ±10%(Ω)	最大吸合电压 Max. Operate Voltage (VDC)	最小释放电压 Min. Release Voltage (VDC)	最大过载电压 Max. Applicable Voltage (VDC)
	0.9W			
5	27.5	4	0.5	5.5
6	40	4.8	0.6	6.6
9	90	7.2	0.9	9.9
12	160	9.6	1.2	13.2
24	640	19.2	2.4	26.4
48	2600	38.4	4.8	52.8
110	11000	88	11.0	121

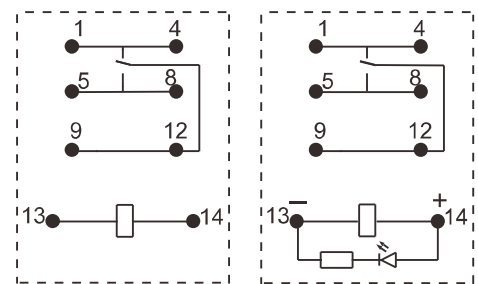
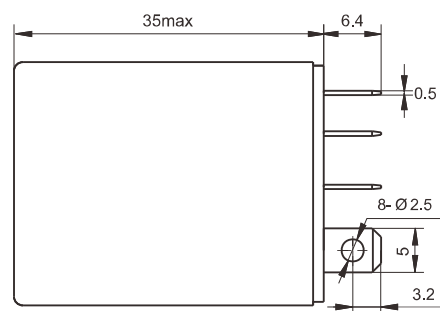
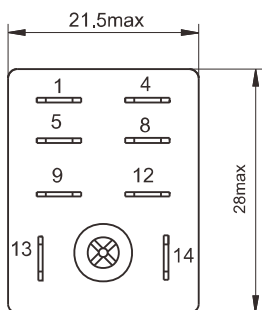
订货标记 ORDERING INFORMATION

YL220 -2C -12VDC -P -L

产品型号 Type	YL220
触点转换形式 Contact Form	1A、1C、2A、2C
线圈电压 Coil Voltage	5V、6V、9V、12V、24V、48V
引出脚方式 Termination	无:PCB P:插入式 NIL:PCB P:Plug-in
配件形式 Accessory Type	无-普通型 L-带发光二极管(见接线图)

外形图、接线图、安装孔位图 OUTLINE DIMENSIONS, WIRING DIAGRAM AND PC BOARD LAYOUT

YL220-1X-XXVDC-L



(带发光二极管)

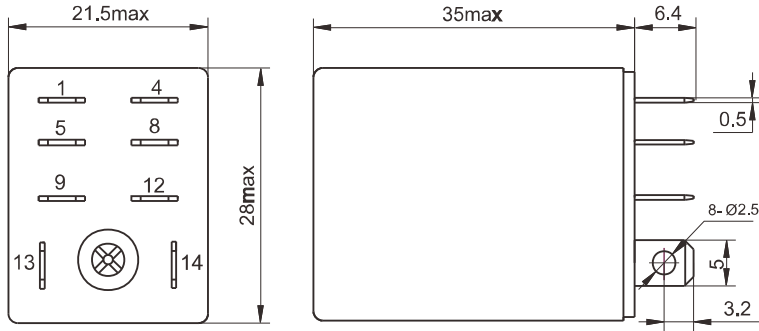
外形图

接线图(底视图)

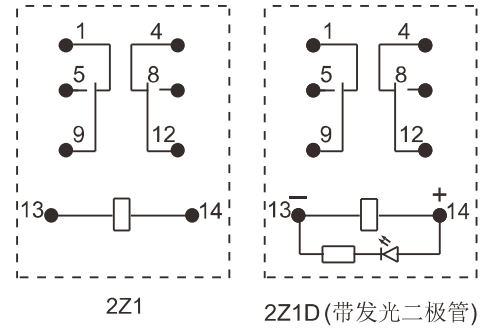
YL220

外形图、接线图、安装孔位图 OUTLINE DIMENSIONS, WIRING DIAGRAM AND PC BOARD LAYOUT

YL220-2X-XXVDC-L

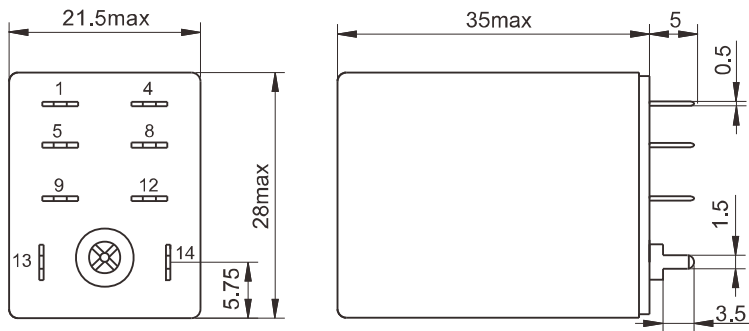


外形图

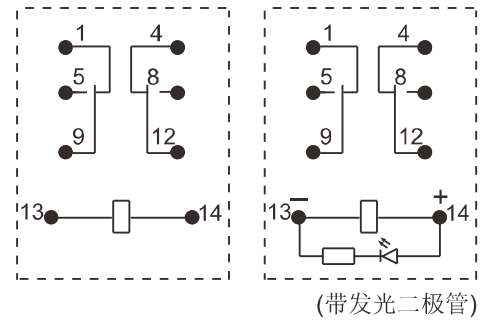


接线图 (底视图)

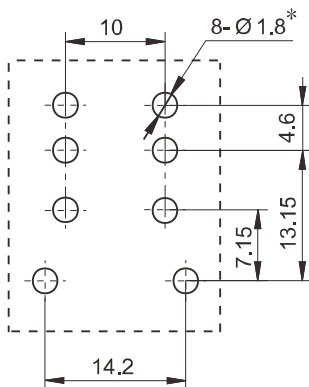
YL220-2X-XXVDC-P-L



外形图



接线图 (底视图)



安装孔尺寸 (底视图)

* 请根据实际情况调整安装孔尺寸。

YL220

性能曲线图 CHARACTERISTIC CURVES

